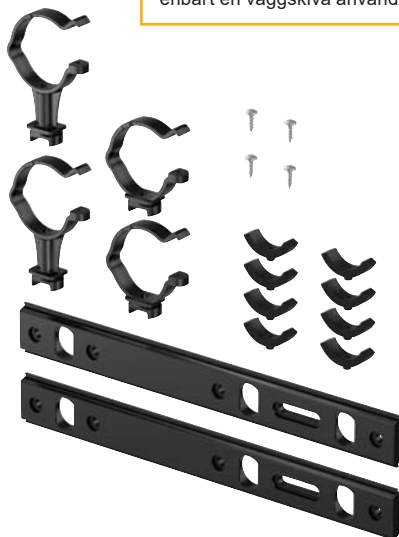


Nyhet

Uponor



Väggbockfixturen kapas här om enbart en väggskiva används



## Minskat djup och ökade möjligheter

**Uponor Smart Aqua PLUS Väggbockfixtur** har fått flertalet förbättringar och det allra bästa är nog det minskade djupet, vilket innebär att det nu går att förstärka en gipsvägg från insidan med en 15 mm plywoodskiva i en 70 mm regelkonstruktion.

Förutom det minskade djupet kan man även montera väggbockfixturen i par och dessa kan, utan att de tar i varandra, roteras 360° med ett bibehållet avstånd på c/c 40 mm. Väggbockfixturen kan dessutom fästas framåt, bakåt samt åt sidan.

Stosen för skyddsroret har kortats och med ett djup på enbart 26 mm innebär detta att en kapning endast är nödvändig när en väggskiva används och inte vid två skivor som tidigare. Det finns en tydlig markering på väggbockfixturens stos och den kapas enklast med Uponor Multi Röravskärare, RSK nr 2113025.

**Uponor Aqua PLUS Fördelarfäste för vägg PPM** har även det blivit uppdaterat med nya fästen och passar nu både befintligt och nytt sortiment av PPM fördelarna, se nedan.

*Nya väggbockfixturen ersätter helt och hållet de nuvarande modellerna, men vi säljer dessa tills lagret är slut. Befintligt fördelarfäste ersätts, det nya fästet passar både nya och gamla PPM moduler.*

Ny Produktbenämning	Nytt RSK nr	Nytt Uponor nr	Utgående RSK nr	Utgående Uponor nr
Uponor Smart Aqua PLUS Väggbockfixtur 25/20	2054713	1091334	1881889 1869960	1083947 1034103
Uponor Aqua PLUS Fördelarfäste för vägg PPM	2054712	1092021	1878143	104007

OBS! Monteringsverktyg RSK nr 1897912 kan inte användas med RSK nr 2054713.

